

### SIENNA® AM1 AKTOR für Ein- /Aus-Schalten

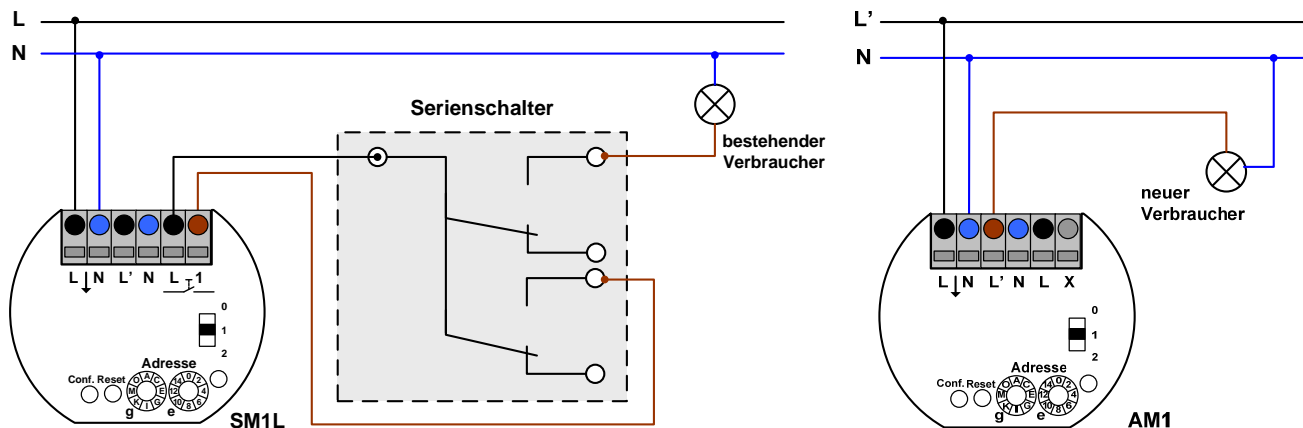
Das **SIENNA®** Bussystem besteht aus Sensoren und Aktoren, die elektrische Verbraucher über das hausinterne Stromnetz (Powerline) steuern.

Der **SIENNA® AM1** Aktor kann am Verbraucher oder an einer Steckdose eingebaut werden und ermöglicht z.B. das Schalten von Stehlampen durch bestehende Lichtschalter. Der **SIENNA® AM1** Aktor hat einen durch ein Relais geschalteten Ausgang für Verbraucher bis zu 10A.

Der **SIENNA® AM1** Aktor wird in der Regel mit dem **SM1L** oder **SM1** Sensor verwendet.



### Planungsbeispiel: Schalten eines zusätzlichen Verbrauchers



### Technische Daten:

**Technologie:**.....Powerline-Kommunikation im B/C-Band (5kb/s) entspr. FCC, CENELEC EN50065-1 und LONWORKS®-Protokoll.

**Spannungsversorgung:**.....230V~/50Hz, Leistungsaufnahme 0.5..1.5W über L, N Anschluss zzgl. Verbraucher.

**Eingang:** .....Ein PLC-Eingang über L, N Anschluss nach LONWORKS®-Protokoll.

**Ausgang:**.....N', L' zum Verbraucher: Ein Relais bis 10A\* zum Schalten von L'.

**Prozessortyp:** .....Neuron-Prozessor integriert in Powerline Smart Transceiver PL3120.

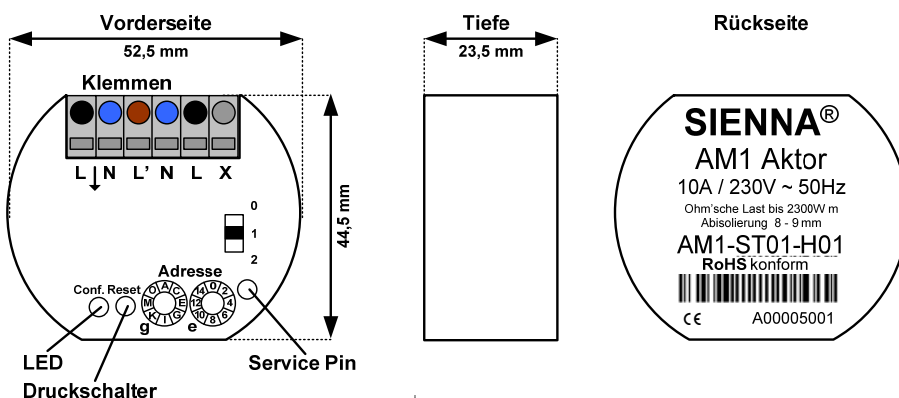
**Anschlussklemmen:** .....2 x 0,08 - 1.5mm<sup>2</sup> (L, N) kombiniert als Spannungsversorgung und PLC-Schnittstelle  
2 x 0,08 - 1.5mm<sup>2</sup> (L', N) als geschalteter Ausgang zum Verbraucher bis 10A.

**Temperaturbereich:** .....-25°C bis +70°C

**Sicherheitsprüfung:** .....CE, EN60669, EN50065-1

\* Beschränkungen der Schleifenlänge zum Verbraucher durch 1,5 mm<sup>2</sup> beachten.

### Maßzeichnung:



**Produktname: AM1-ST01-H01**  
**EAN-Nummer: 4260194730008**