

SIENNA® AM2L / AM2X AKTOR mit zwei Ausgängen

Das **SIENNA®** Bussystem besteht aus Sensoren und Aktoren, die elektrische Verbraucher über das hausinterne Stromnetz (Powerline) steuern.

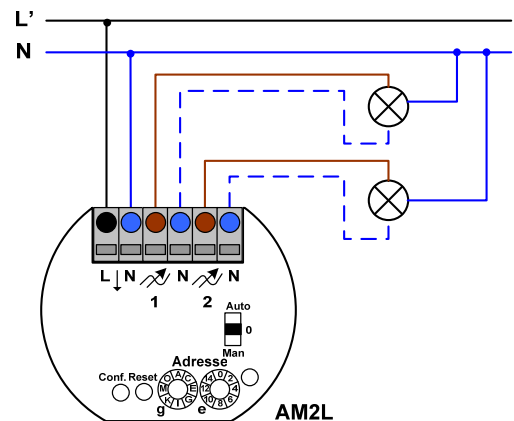
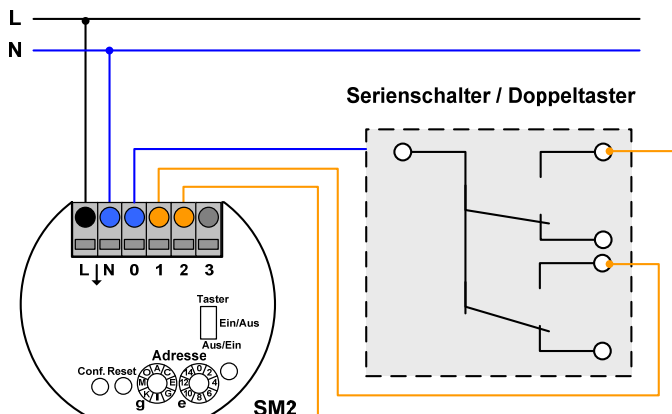
Der **SIENNA® AM2L** Aktor kann am Verbraucher oder in einer Unterputzdose eingebaut werden und ermöglicht das Schalten von zwei getrennten Verbrauchern oder Lichtkreisen. Der Aktor hat zwei durch Relais geschalteten Ausgänge (230V) für Lasten bis zu jeweils 5A.

Der **SIENNA® AM2L** Aktor wird in der Regel mit zwei **SM1L** Sensoren oder einem **SM2** Sensor kombiniert.

Der **SIENNA® AM2X** wie AM2L, aber mit potenzialfreien Ausgängen (Pot. X).



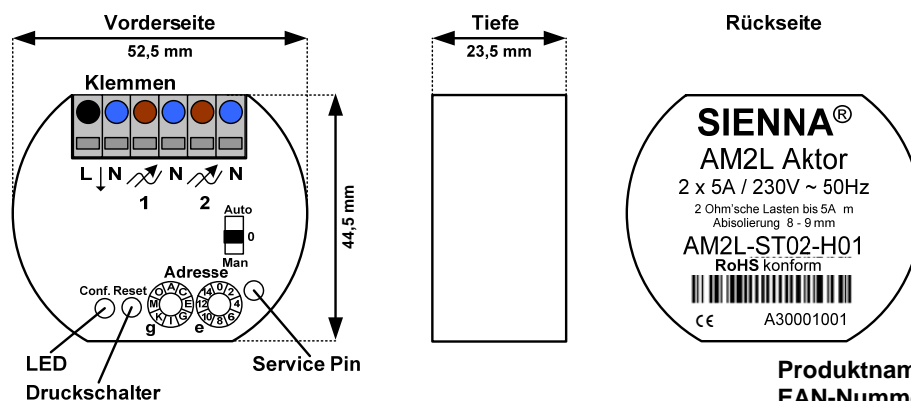
Planungsbeispiel: Schalten zwei getrennten Verbrauchern



Technische Daten:

- Technologie:**.....Powerline-Kommunikation im B/C-Band (5kb/s) entspr. FCC, CENELEC EN50065-1 und LONWORKS®-Protokoll.
- Spannungsversorgung:**.....230V~/50Hz, Leistungsaufnahme 0.5..1.5W über L, N Anschluss zzgl. Verbraucher.
- Eingang:**Ein PLC-Eingang über L, N Anschluss nach LONWORKS®-Protokoll.
- Ausgang:**.....L1, N, L2, N zu den Verbrauchern/Lichtkreisen: jeweils ein Relais bis 5A zum Schalten von L1, L2. Der Nullleiter N wird nicht geschaltet.
- Prozessortyp:**Neuron-Prozessor integriert in Powerline Smart Transceiver PL 3120.
- Anschlussklemmen:**2 x 0,08 - 1.5mm² (L, N) kombiniert als Spannungsversorgung und PLC-Schnittstelle
AM2L: 4 x 0,08 - 1.5mm² (L1, N, L2, N) als Ausgang zum Verbraucher.
AMX2: 3 x 0,08 - 1.5mm² (X1, X, X2) als potenzialfreie Ausgänge bzgl. Potenzial X.
- Temperaturbereich:**-25°C bis +70°C
- Sicherheitsprüfung:**CE, EN60669, EN50065-1

Maßzeichnung:



Produktname: AM2L-ST02-H01 / AM2X-ST06-H01
EAN-Nummer: 4260194730060 / 4260194730107