

### SIENNA® AM2 / AMX2 AKTOR für Motorsteuerung

Das **SIENNA®** Bussystem besteht aus Sensoren und Aktoren, die elektrische Verbraucher über das hausinterne Stromnetz (Powerline) steuern.

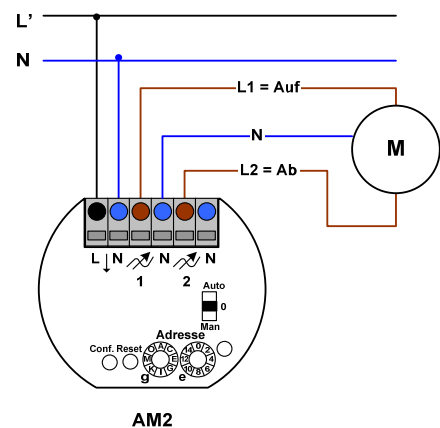
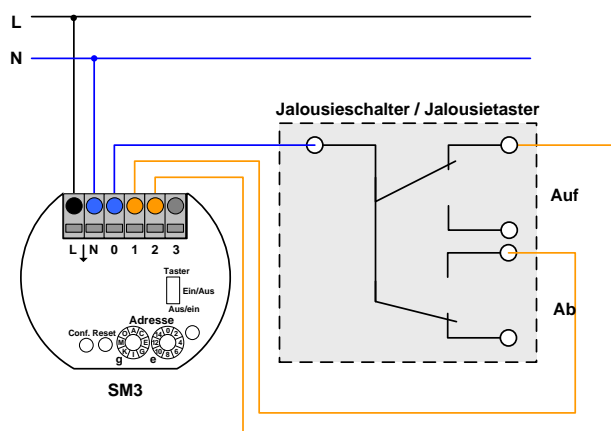
Der **SIENNA® AM2** Aktor kann am Verbraucher oder in einer Unterputzdose eingebaut werden und ermöglicht das Steuern von Elektromotoren. Der **SIENNA® AM2** Aktor hat zwei durch Relais geschalteten Ausgänge für Elektromotoren bis zu 3A. Umschalten zwischen den Relais mit einer Umschaltpause von 1 Sekunde. Einstellung der Laufzeit und Positionsfahren mit **SIENNA® Professional** möglich.

Der **SIENNA® AM2** Aktor wird in der Regel mit dem **SM3** Sensor für Motorsteuerungen verwendet.

Der **SIENNA® AMX2** wie **AM2**, aber mit potenzialfreien Ausgängen (Pot. X).



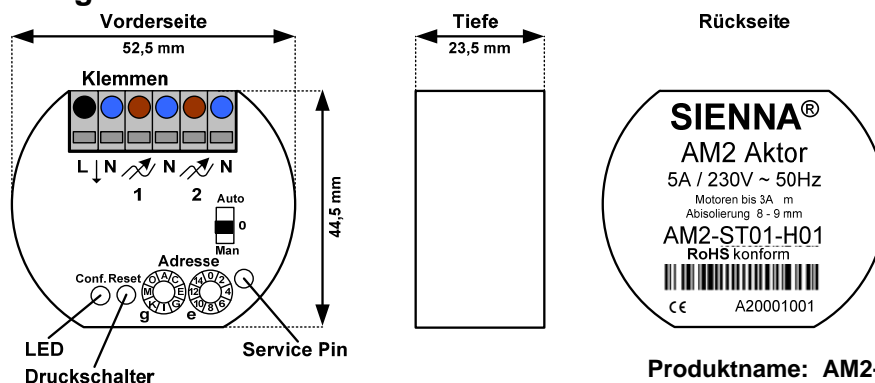
### Planungsbeispiel: Motorsteuerung für Jalousien und Rollos



### Technische Daten:

- Technologie:**.....Powerline-Kommunikation im B/C-Band (5kb/s) entspr. FCC, CENELEC EN50065-1 und LONWORKS®-Protokoll.
- Spannungsversorgung:**.....230V~/50Hz, Leistungsaufnahme 0.5..1.5W über L, N Anschluss zzgl. Verbraucher.
- Eingang:** .....Ein PLC-Eingang über L, N Anschluss nach LONWORKS®-Protokoll.
- Ausgang:**.....L1, L2 (AMX2: X1, X2) zum Elektromotor bzw. Steuerung: jeweils ein Relais bis 5A schalten Ausgang 1, 2 (Auf, Ab).
- Prozessortyp:** .....Neuron-Prozessor integriert in Powerline Smart Transceiver PL 3120.
- Anschlussklemmen:** .....2 x 0,08 - 1.5mm<sup>2</sup> (L, N) kombiniert als Spannungsversorgung und PLC-Schnittstelle.  
**AM2:** 4 x 0,08 - 1.5mm<sup>2</sup> (L1, N, L2, N) als geschalteter Ausgang zum Verbraucher.  
**AMX2:** 3 x 0,08 - 1.5mm<sup>2</sup> (X1, X, X2) als potenzialfreier Ausgang bzgl. Potenzial X.
- Temperaturbereich:** .....-25°C bis +70°C
- Sicherheitsprüfung:** .....CE, EN60669, EN50065-1

### Maßzeichnung:



**Produktname:** AM2-ST01-H01 / AM2X-ST05-H01  
**EAN-Nummer:** 4260194730053 / 4260194730114