

SIENNA® AMD10V DIMM-AKTOR mit 1-10V Schnittstelle

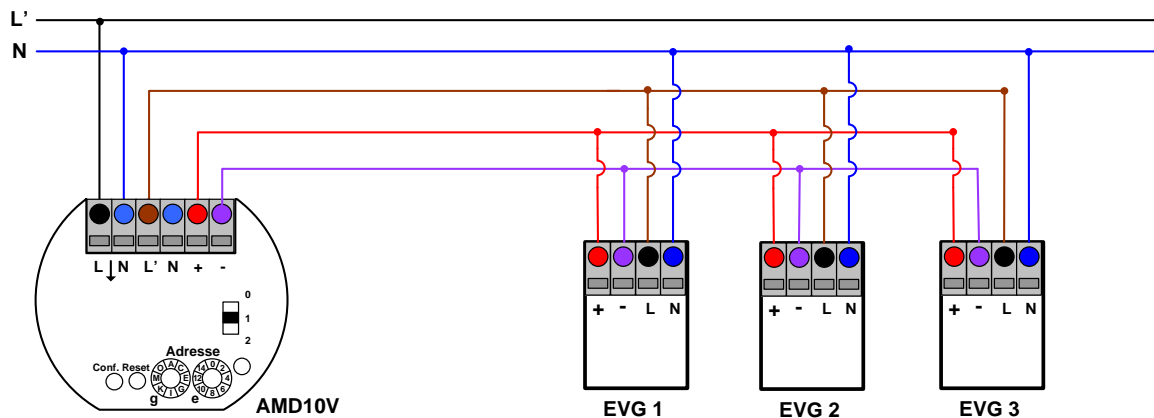
Das **SIENNA®** Bussystem besteht aus Sensoren und Aktoren, die elektrische Verbraucher über das hausinterne Stromnetz (Powerline) steuern.

Der **SIENNA® AMD10V** Aktor kann für EVGs oder andere Verbraucher mit 1-10V Schnittstelle genutzt werden und ermöglicht das Schalten und/oder Dimmen dieser Verbraucher. Der **SIENNA® AMD10V** Aktor hat ein Stromsenke von max. 50 mA und kann bis zu 6 EVGs parallel schalten.

Der **SIENNA® AMD10V** Aktor wird in der Regel mit dem **SM1L** oder **SM1** Sensor verwendet.



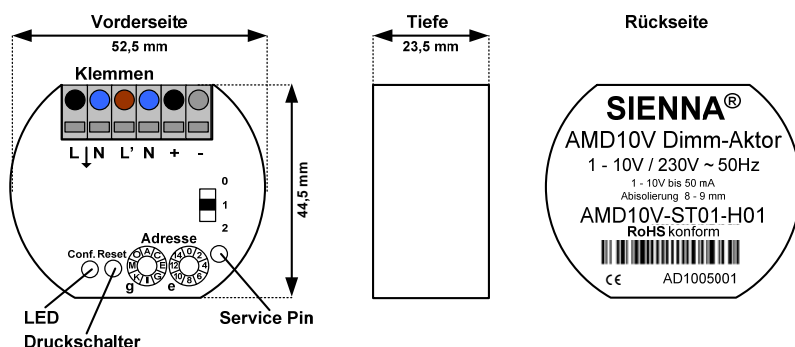
Planungsbeispiel: Dimmen von EVGs



Technische Daten:

- Technologie:**.....Powerline-Kommunikation im B/C-Band (5kb/s) entspr. FCC, CENELEC EN50065-1 und LONWORKS®-Protokoll.
- Spannungsversorgung:**.....230V~/50Hz, Leistungsaufnahme 0.5..1.5W über L, N Anschluss zzgl. Verbraucher.
- Eingang:**Ein PLC-Eingang über L, N Anschluss der Spannungsversorgung nach LONWORKS®-Protokoll.
- Ausgang:**.....L', N zum Verbraucher, max. 6 EVGs parallel schaltbar.
+ , - als 1.10V Ausgang bis max. 50mA
- Prozessortyp:**Neuron-Prozessor integriert in Powerline Smart Transceiver PL 3120.
- Anschlussklemmen:**2 x 0,08 - 1.5mm² (L, N) kombiniert als Spannungsversorgung und PLC-Schnittstelle;
2 x 0,08 - 1.5mm² (L', N) als geschalteter Ausgang zum Verbraucher.
2 x 0,08 - 1.5mm² (+, -) als 1-10V Stromsenke bis max. 50 mA.
- Temperaturbereich:**-25°C bis +70°C
- Sicherheitsprüfung:**CE, EN60669, EN50065-1

Maßzeichnung:



Produktname: AMD10V-ST01-H01
EAN-Nummer: 4260194730091