

SIENNA® AMDR DIMM-AKTOR für Ohm'sche Lasten

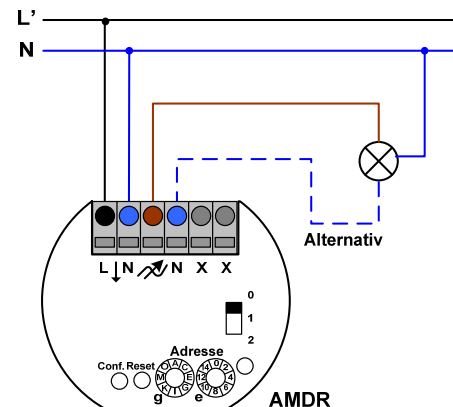
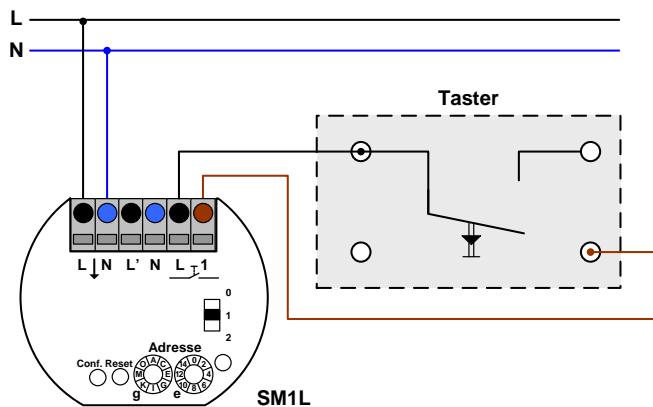
Das **SIENNA®** Bussystem besteht aus Sensoren und Aktoren, die elektrische Verbraucher über das hausinterne Stromnetz (Powerline) steuern.

Der **SIENNA® AMDR** Aktor kann am Verbraucher oder an einer Steckdose eingebaut werden und ermöglicht das Schalten und/oder Dimmen von Glühlampen und konventionellen Trafos. Der **SIENNA® AMDR** Aktor hat einen Triac-gesteuerten Ausgang (Phasenanschnitt) für Verbraucher bis 300W. Mit elektronischer Trafos sind Lasten bis 150W möglich. Im Fall einer Überlast schaltet der Aktor selbständig ab und ist nach einer Abkühlphase wieder funktionsfähig.

Der **SIENNA® AMDR** Aktor wird in der Regel mit dem **SM1L** oder **SM1** Sensor verwendet.



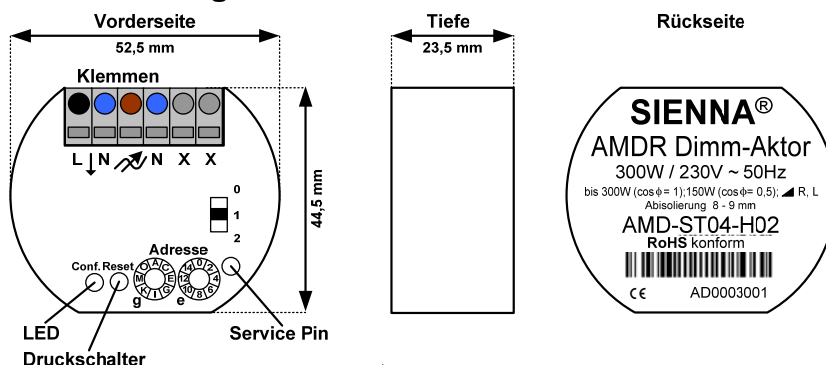
Planungsbeispiel: Dimmersteuerung



Technische Daten:

- Technologie:**.....Powerline-Kommunikation im B/C-Band (5kb/s) entspr. FCC, CENELEC EN50065-1 und LONWORKS®-Protokoll.
- Spannungsversorgung:**.....230V~/50Hz, Leistungsaufnahme 0.5..1.5W über L, N Anschluss zzgl. Verbraucher.
- Eingang:**Ein PLC-Eingang über L, N Anschluss der Spannungsversorgung nach LONWORKS®-Protokoll.
- Ausgang:**.....N', L' zum Verbraucher: Einen Phasenanschnitt-Ausgang bis 300W zum Dimmen von L'.
- Prozessortyp:**Neuron-Prozessor integriert in Powerline Smart Transceiver PL 3120.
- Anschlussklemmen:**2 x 0,08 - 1.5mm² (N,L) kombiniert als Spannungsversorgung und PLC-Schnittstelle; 2 x 0,08 - 1.5mm² (N, L') als geschalteter Ausgang zum Verbraucher.
- Temperaturbereich:**-25°C bis +70°C
- Sicherheitsprüfung:**CE, EN60669, EN50065-1

Maßzeichnung:



Produktname: AMD-ST01-H01
EAN-Nummer: 4260194730084