

SIENNA® AMXA AKTOR für potenzialfreies Wechsel-Schalten

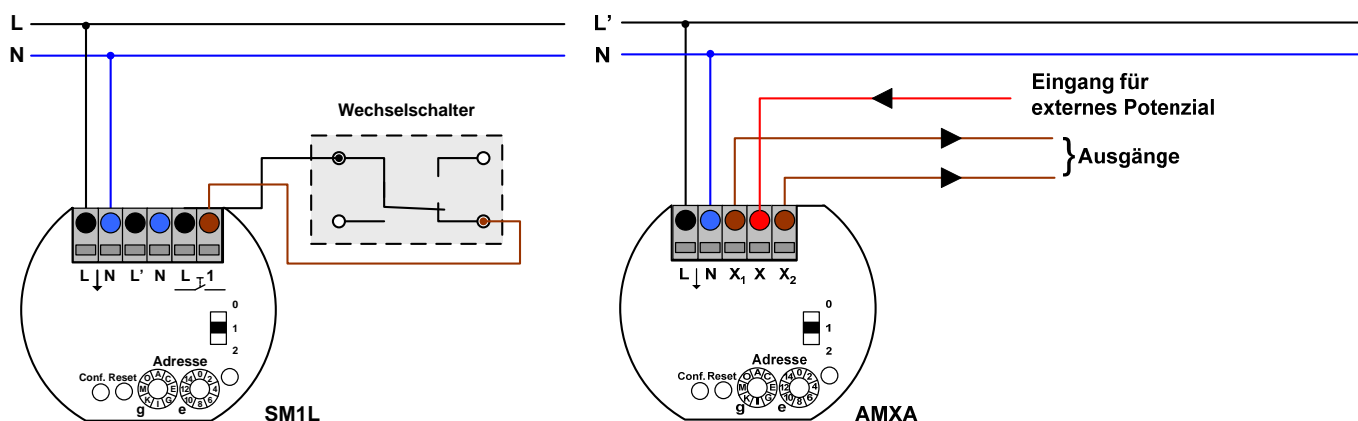
Das **SIENNA®** Bussystem besteht aus Sensoren und Aktoren, die elektrische Verbraucher über das hausinterne Stromnetz (Powerline) steuern.

Der **SIENNA® AMXA** Aktor kann am Verbraucher oder in der Verteilung eingebaut werden und ermöglicht Wechselschaltungen eines extern zugeführten Potentials. Der **SIENNA® AMXA** Aktor hat zwei gegenläufig geschaltete Ausgänge.

Der **SIENNA® AMXA** Aktor wird in der Regel mit den Sensoren **SM1L** oder **SM1** verwendet.



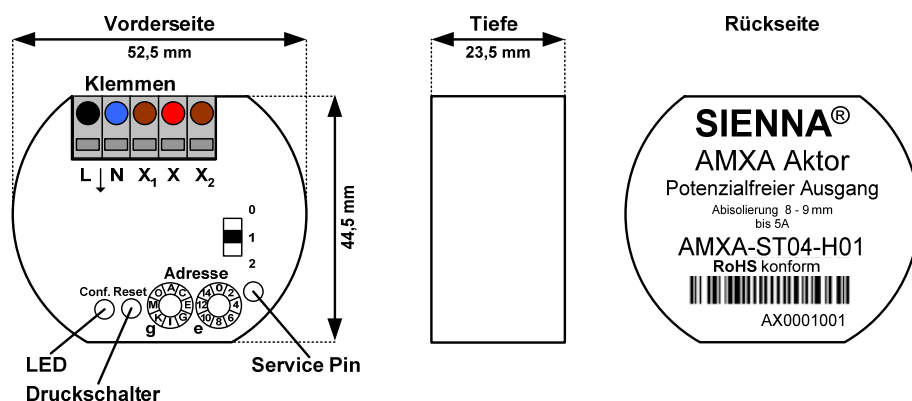
Planungsbeispiel: Wechselschaltung



Technische Daten:

- Technologie:**.....Powerline-Kommunikation im B/C-Band (5kb/s) entspr. FCC, CENELEC EN50065-1 und LONWORKS®-Protokoll.
- Spannungsversorgung:**.....230V~/50Hz, Leistungsaufnahme 0.5..1.5W über L, N Anschluss zzgl. Verbraucher.
- Eingang:**X für die Zuführung eines externen Potentials
- Ausgang:**.....X1 und X2 gegenläufig geschaltete Ausgänge zum externen potenzial X.
- Prozessortyp:**Neuron-Prozessor integriert in Powerline Smart Transceiver PL3120.
- Anschlussklemmen:**2 x 0,08 - 1.5mm² (L, N) kombiniert als Spannungsversorgung und PLC-Schnittstelle
3 x 0,08 - 1.5mm² (X1, X, X2); X1 und X2 sind gegenläufig geschaltete Ausgänge.
- Temperaturbereich:**-25°C bis +70°C
- Sicherheitsprüfung:**CE, EN60669, EN50065-1

Maßzeichnung:



Produktname: AMXA-ST04-H01
EAN-Nummer: 4260194730046