

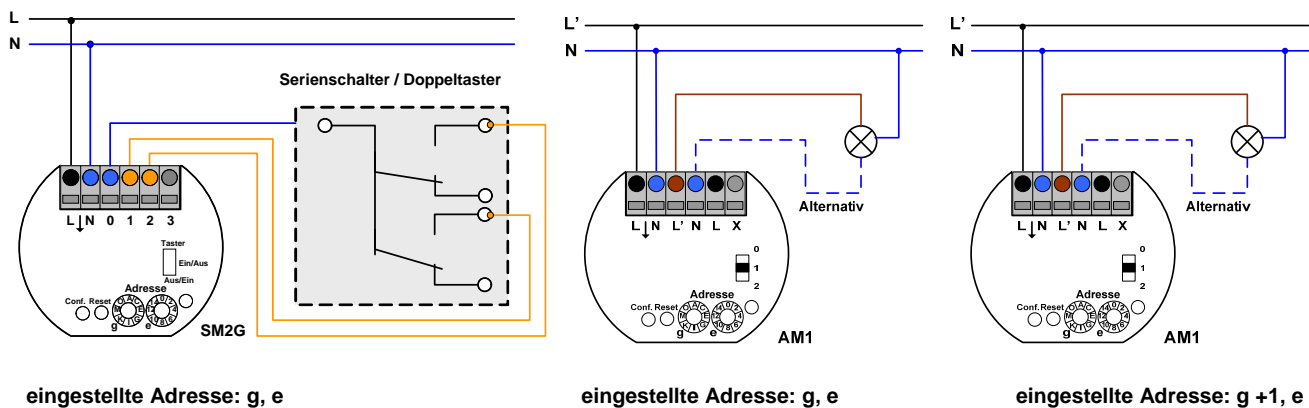
### SIENNA® SM2G 2-Kanal Sensor

Das **SIENNA®** Bussystem besteht aus Sensoren und Aktoren, die elektrische Verbraucher über das hausinterne Stromnetz (Powerline) steuern.

Die **SIENNA®** Sensoren können mit Schaltern und Blendenprogrammen beliebiger Hersteller kombiniert werden und machen damit jede Elektroinstallation ‚intelligent‘. Der **SIENNA® SM2G** Sensor hat zwei digitale Eingänge (intern 5V) zum Anschluss an Doppeltaster/Serienschalter oder zwei getrennte Taster/Schalter für Schaltvorgänge (Ein-/Aus).



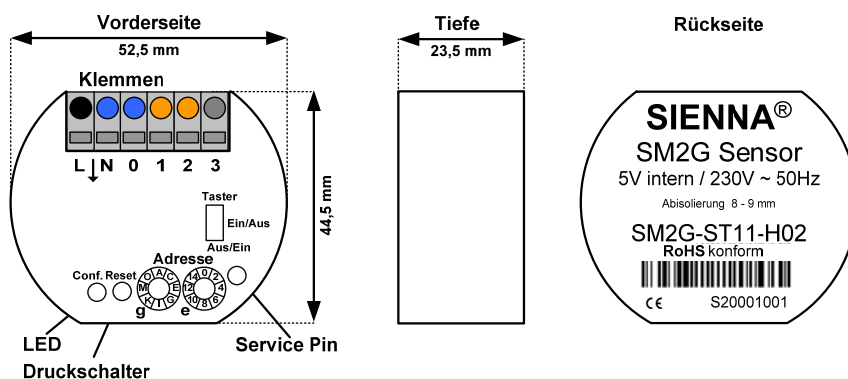
### Planungsbeispiel: Schalten zwei getrennten Verbrauchern



### Technische Daten:

- Technologie:**.....Powerline-Kommunikation im B/C-Band (5kb/s) entspr. FCC, CENELEC EN50065-1 und LONWORKS®-Protokoll.
- Spannungsversorgung:**.....230V~/50Hz, Leistungsaufnahme 0.5..1.5W über L, N Anschluss.
- Eingang:** .....Zwei digitale Eingänge (0, 1, 2) zum Anschluss an einen Doppeltaster/Serienschalter oder 2 Taster/Schalter. Eingänge mit interner 5V Spannung; max. Kabellänge zum Schalter: 10m.
- Ausgang:**.....Ein PLC Ausgang über L, N Anschluss der Spannungsversorgung nach LONWORKS®-Protokoll.
- Prozessortyp:** .....Neuron-Prozessor integriert in Powerline Smart Transceiver PL 3120.
- Anschlussklemmen:** .....2 x 0,08 - 1.5mm<sup>2</sup> (L, N) kombiniert als Spannungsversorgung und PLC-Schnittstelle; 3 x 0,08 - 1.5mm<sup>2</sup> (0, 1, 2) als interner 5V Eingang zum Mehrfachschalter/-schalter.
- Temperaturbereich:** .....-25°C bis +70°C
- Sicherheitsprüfung:** .....CE, EN60669, EN50065-1

### Maßzeichnung:



**Produktname: SM2G-ST11-H02**  
**EAN-Nummer: 4260194732057**