

## SIENNA® SM3G zum Schalten von 2 Gruppen Installationsanleitung

### Anschlussbelegung

Alle Module werden zur Stromversorgung gemäß Anschluss-skizze mit L und N verbunden.

Die Klemmen zum Schalter bzw. Sensor werden wie folgt verbunden. Nur **potenzialfreie** Schaltelemente verwenden!

0: gemeinsame Nullleitung (verbunden mit Nullleiter)

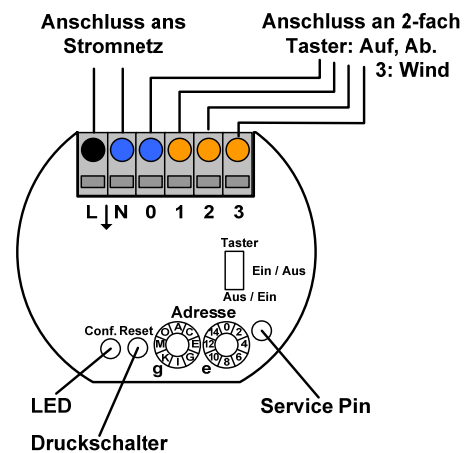
1: Auf, (interner 5V Kontakt)

2: Ab, (interner 5V Kontakt)

3: Entsprechend Betriebsart (Schiebeschalter):

**Aus/Ein:** Auf und Blockieren, solange Eingang geschlossen ist (Windmelder).

**Taster, Ein/Aus:** Stop-Funktion



Schaltet Aktoren mit 2 aufeinanderfolgenden Gruppenadressen (z.B. g = C schaltet C und D). Die zweite Gruppe wird um 1 Sekunde zeitverzögert geschaltet.

### Adresszuweisung

Für die Adresszuweisung besitzen alle **SIENNA®** Elemente zwei Drehschalter mit jeweils 16 Stellungen.

- Der erste Drehschalter fungiert als Gruppenadresse **g** mit 16 alphabetischen Werten (A, B, ..., P).
- Der zweite Drehschalter fungiert als Elementaradresse **e** mit 16 numerischen Werten (0, 1, ..., 15).
- Beliebig viele Elemente könne gleiches **g** und **e** besitzen.
- Alle Elemente mit gleichem **(g,e)** schalten zusammen.

Gruppenadresse **g** kennzeichnet eine Hauptgruppe.

- z.B. Alle Markisen haben dasselbe **g**, verschiedene **e**.

Elementaradresse **e**

- Sensoren mit **e = 0** wirken auf alle Aktoren mit gleichem **g** unabhängig von e.
- **e = 0:** Hauptschalter; z.B. Windmelder (e = 0) fährt alle Markisen mit gleichem **g** und beliebigen **e** hoch.

Adressen können unter Spannung oder ohne Spannung geändert werden.

### Übersicht: Verwendete Module und Adressen

Bitte auf einem Exemplar alle verwendeten Module und zugehörige Adressbelegung eintragen und aufbewahren (z.B. im Sicherungskasten). Dies erleichtert zukünftige Erweiterungen oder Änderungen.

	Modultyp / Seriennr.	g	e	Zimmer	Funktion
1					
2					
3					
4					
5					
6					
7					
8					

## Inbetriebnahme

### Erste Installation

**SIENNA®** Elemente sind bei der Auslieferung unkonfiguriert und nicht betriebsfähig: Vorgehen beim erstmaligen Einsatz von **SIENNA®** Elementen in einer Wohnung (= Domaine):

- Ausschalten der Hauptsicherung.
- Zuweisen der Adressen der Elemente durch die Drehschalter (Adressen können unter Spannung geändert werden) und Einbau aller Elemente.
- Einschalten der Hauptsicherung:  
**LED der unkonfigurierten Elemente blinkt.**
- Den Eingang eines unkonfigurierten Sensors innerhalb von 5 Sekunden 10-mal schalten (5 x EIN/AUS bzw. 5 x Tasten). Dies erzeugt eine neue Domaine / Wohnungsadresse.
- Nach weiteren 5 Sekunden sind alle vorhandenen unkonfigurierten Elemente in die neue Domaine integriert und funktionsfähig:  
**LED der konfigurierten Elemente ist aus.**

### Erweiterung der Installation

Vorgehen bei nachträglicher Erweiterung einer Wohnung mit weiteren **SIENNA®** Elementen.

- Ausschalten der entsprechenden Sicherung.
- Zuweisen der Adressen der neuen Elemente durch die Drehschalter (Adressen können auch unter Spannung geändert werden) und Einbau der neuen Elemente.
- Einschalten der Sicherung:  
**LED der unkonfigurierten Elemente blinkt.**
- Einen **schon früher installierten und konfigurierten/betriebsfähigen** Sensor innerhalb von 5 Sekunden 10-mal schalten (5 x EIN/AUS bzw. 5 x Tasten). Der Sensor überträgt damit seine Domainadresse an die neuen Elemente:  
**LED der konfigurierten Elemente ist aus.**

### Rücksetzen in den Auslieferungszustand

Reset-Taster: Setzt das Element in den Auslieferungszustand zurück.

- Durch einen spitzen Gegenstand, z.B. isolierten Schraubenzieher, bei angelegter Netzspannung mindestens 5 Sekunden gedrückt halten.
- LED leuchtet zunächst und blinkt nach 5 Sekunden: Auslieferungszustand erreicht.

**Produktname: SM3G-ST09-H02**  
**EAN-Nummer: 4260194732071**